

应用场景

适用于金融、电信、政府、学校、机场、工厂、酒店、博物馆出入口等室内场景。



产品特点

专业智能功能

- 采用深度学习算法，极大的提升了目标的检出率
- 支持三种智能资源切换：人脸抓拍（默认）、道路监控、Smart 事件
- 人脸抓拍：支持对运动人脸进行检测、跟踪、抓拍、评分、筛选，输出最优的人脸抓拍图，最多同时检测 30 张人脸
- 道路监控：支持车型/车身颜色/车牌颜色识别，检测正向行驶的车辆以及行人和非机动车，自动对车辆牌照进行识别
- smart 事件：越界侦测，区域入侵侦测，进入/离开区域侦测，徘徊侦测，人员聚集侦测，快速运动侦测，停车侦测，物品遗留/拿取侦测

系统功能

- 支持 2560×1440@30fps 实时图像输出
- 支持宽动态范围达 120dB, 适合逆光环境监控
- 支持透雾、电子防抖
- 支持 ONVIF(profile S/profile G)、ISAPI、GB/T 28181 等协议接入
- 支持五码流技术，双路高清，支持同时 20 路取流
- 码流平滑设置，适应不同场景下对图像质量、流畅性的不同要求
- 支持 H.265/H.264/MJPEG 视频压缩算法，支持多级别视频质量配置、编码复杂度设置
- 支持低码率、低延时、ROI 感兴趣区域增强编码、SVC 自适应编码技术
- 支持断网续传功能保证录像不丢失，配合 Smart NVR/SD 卡实现事件录像的智能后检索、分析和浓缩播放
- 内置高效红外阵列灯，低功耗，夜间能正常进行人脸抓拍
- 内置电动变焦镜头，操作便易，变焦过程平稳

接口功能

- 支持标准的 128G Micro SD/SDHC/SDXC 卡存储
- 支持 10M/100M/1000M 自适应网口
- 支持 1 对音频输入/输出
- 支持 1 对报警输入/输出
- 支持 BNC 模拟输出
- 支持 1 路两线式 DC12V 200mA 电源输出，用于给拾音器供电

安全服务

- 支持三级用户权限管理，支持授权的用户和密码，IP 地址过滤，
- 支持 HTTPS 安全认证，支持创建证书
- 初始设备开机修改密码，保障密码安全
- 支持用户登录锁定机制

订货型号

JW-CN7243EK-H17/IZ;

推荐配件

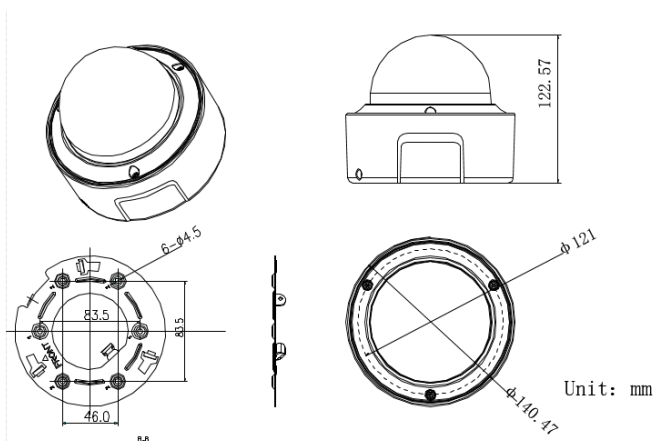


JW-Z1273-130 壁装支架

其他推荐配件：

吊装支架：JW-Z1271-130

外形尺寸



产品参数

型号	400 万半球型高清网络摄像机
参数	JW-CN7243EK-H17/IZ
摄像机参数	
传感器类型	1/1.8" Progressive Scan CMOS
最低照度	彩色:0.0005 Lux @(F1.2,AGC ON); 黑白:0.0001Lux @(F1.2,AGC ON), 0 Lux with IR
快门	1 秒至 1/100,000 秒
镜头	2.8-12mm@F1.2 水平视场角 104.5° ~39.1° 8-32mm@F1.6 水平视场角 37.7° ~15.2°
日夜转换模式	ICR 红外滤片式
调整角度	水平: 0-355° ; 垂直: 0-75°; 旋转: 0-355°
数字降噪	3D 数字降噪
宽动态	超宽动态范围达 120dB, 适合逆光环境下监控
压缩标准	
视频压缩标准	H.265/H.264/MJPEG
H.265 编码类型	Main Profile
H.264 编码类型	BaseLine Profile / Main Profile / High Profile
视频压缩码率	32 Kbps~16Mbps
音频压缩标准	G.711/G.722.1/G.726/MP2L2/ PCM
音频压缩码率	64Kbps(G.711) / 16Kbps(G.722.1) / 16Kbps(G.726) / 32-192Kbps(MP2L2) / 16-64Kbps
音频	支持环境噪声过滤, 音频采样率 8kHz/16kHz/32kHz/44.1kHz/48kHz
图像参数	
最大图像尺寸	2560×1440
主码流及帧率	50Hz: 25 帧(2560×1440,1920×1080,1280×960,1280×720); 60Hz: 30 帧(2560×1440,1920×1080,1280×960,1280×720);
子码流及帧率	50Hz: 25 帧(704×576,640×480) 60Hz: 30 帧(704×480,640×480)
第三码流	50Hz: 25 帧(1920×1080,1280×960,1280×720,704×576,640×480) 60Hz: 30 帧(1920×1080,1280×960,1280×720,704×480,640×480)
图像设置	旋转模式,饱和度,亮度,对比度,锐度,AGC,白平衡通过客户端或者浏览器可调
图像增强	背光补偿、强光抑制、透雾、电子防抖、畸变校正, 3D 降噪、120dB 宽动态, 区域裁剪
日夜转换方式	白天、夜晚、自动、定时、报警触发
图片叠加	支持 BMP 24 位图像叠加,可选择区域
感兴趣区域	ROI 支持主码流、子码流、第三码流、第四码流、第五码流分别设置 4 个固定区域, 支持人脸动态跟踪, 支持车牌跟踪
网络功能	
存储功能	支持最大 128G 的 Micro SD/SDHC /SDXC 卡断网本地存储及断网续传,NAS(NFS,SMB/CIFS 均支持)
智能报警	移动侦测,遮挡报警,网线断,IP 地址冲突,存储器满,存储器错,非法访问
支持协议	TCP/IP,ICMP,HTTP,HTTPS,FTP,DHCP,DNS,DDNS,RTP,RTSP,RTCP, PPPoE,NTP,UPnP,SMTP,SNMP,IGMP,802.1X,QoS,IPv6,Bonjour
接口协议	ONVIF(PROFILE S,PROFILE G), ISAPI,GB/T 28181
通用功能	一键恢复,防闪烁,五码流,心跳,镜像,密码保护,视频遮盖,水印技术,IP 地址过滤
异常侦测	场景变更侦测, 音频陡升/陡降侦测,音频有无侦测, 虚焦侦测
专业智能功能	
人脸抓拍	支持对运动人脸进行检测、跟踪、抓拍、评分、筛选, 输出最优的人脸抓图, 最多同时检测 30 张人脸
道路监控	支持车辆检测: 支持车型/车身颜色/车牌颜色识别, 检测正方向行驶的车辆以及行人和非机动车,自动对车辆牌照进行识别。
Smart 事件	支持越界侦测,区域入侵侦测,进入/离开区域侦测,徘徊侦测,人员聚集侦测,快速运动侦测,停车侦测,物品遗留/拿取侦测
过线计数	支持
接口参数	
报警接口	1 路报警输入, 1 路报警输出, 支持报警联动
音频接口	1 对音频输入(Line in)/输出外部接口
网络接口	内置 RJ45 网口, 支持 10M/100M/1000M 自适应以太网网络数据,
视频输出	1Vp-p Composite Output(75Ω/CVBS)
电源输出	DC12V 200mA, 给外接拾音器供电
其它接口	1 个 RS485 接口
一般规范	
电源和功率	AC24V/DC12V/PoE(802.3at); 10.5W Max
电源接口类型	两线式电源接口
补光距离	红外波长 850nm,红外最远达 30 米
工作温度和湿度	-30°C~60°C; 湿度小于 95% (无凝结)
尺寸	Φ140.5 × 122.6mm
重量	900g

*建议配置两线式电源